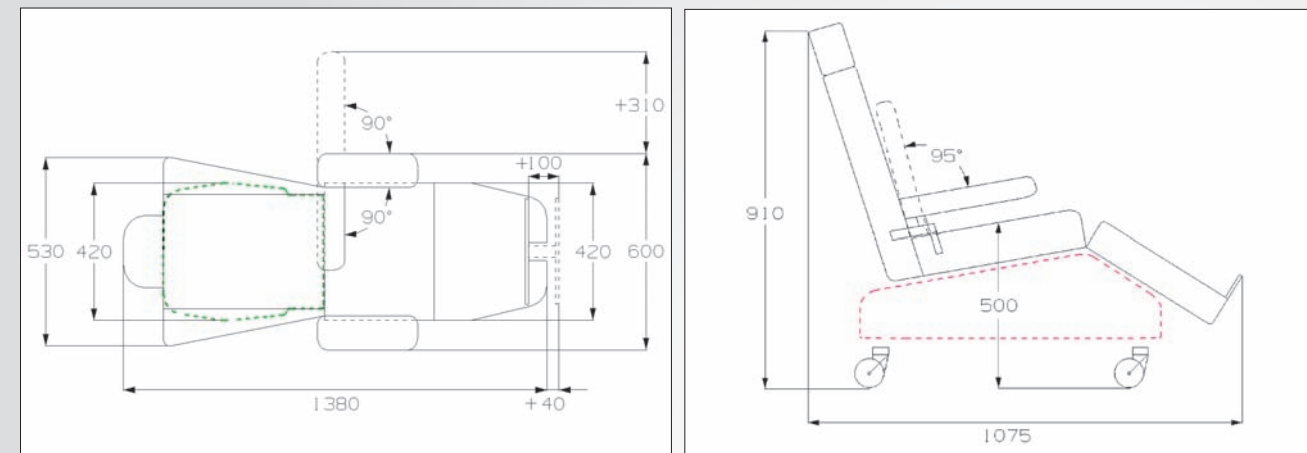
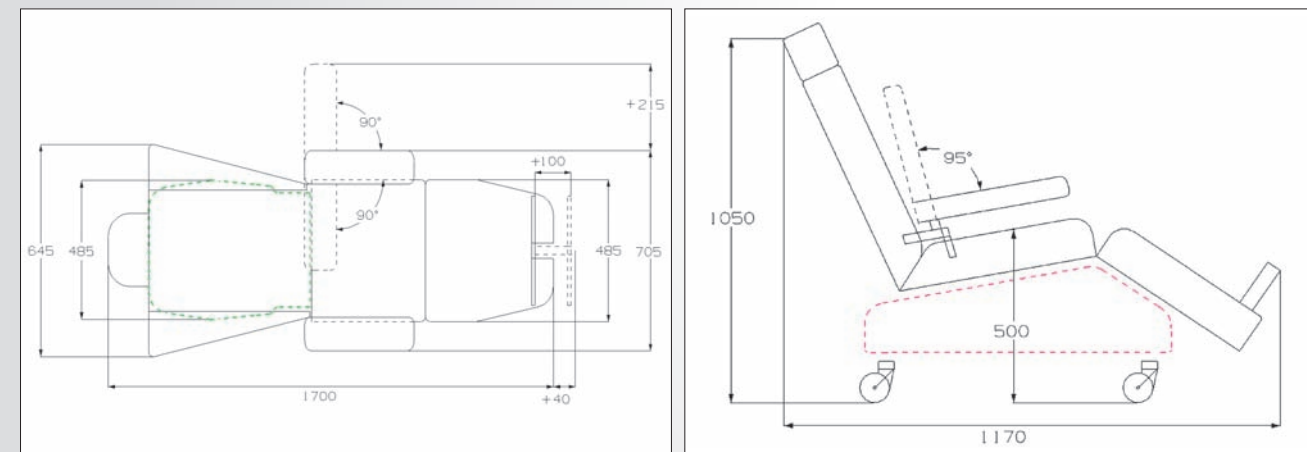


Scheda tecnica/Technical sheet

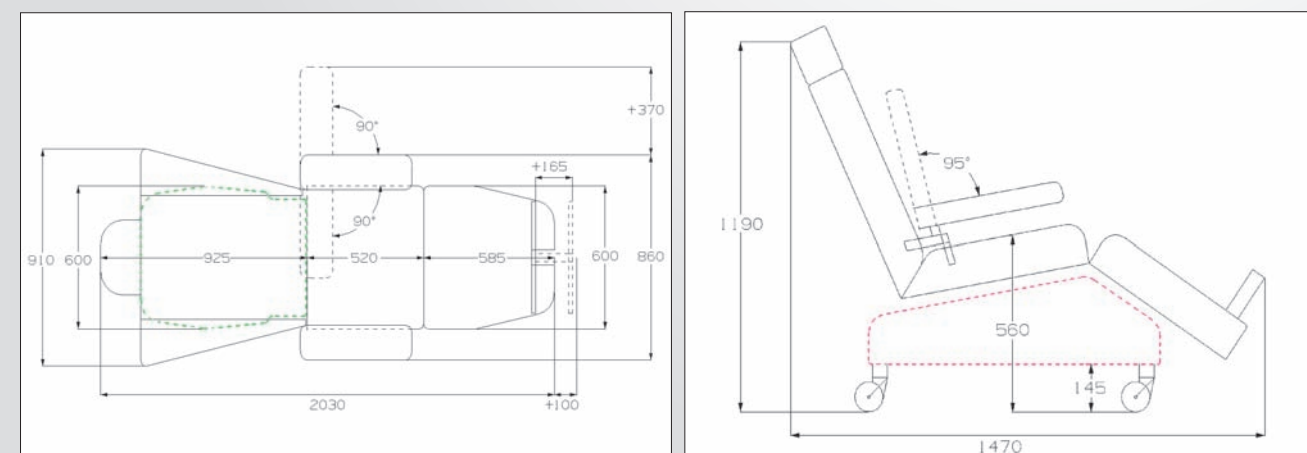
Dimensioni disponibili/ Available dimensions



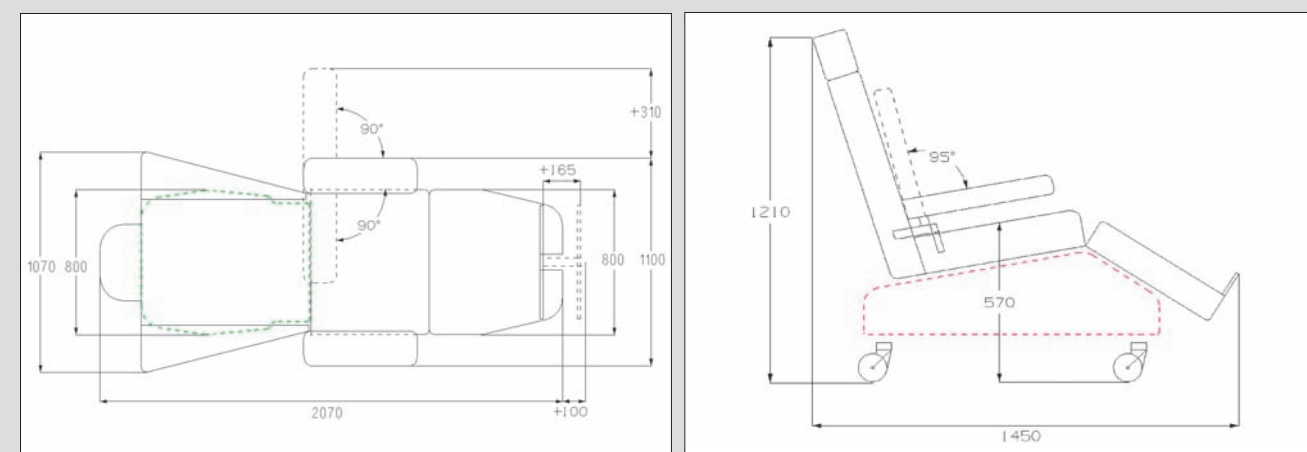
MINI



JUNIOR



STANDARD



OBESI
LARGE

Le linee tratteggiate in verde rappresentano lo schienale nella versione STEPHEN H FLAT
The green dotted line shows the backrest STEPHEN H FLAT version

Le linee tratteggiate in rosso rappresentano i pannelli laterali (Accessorio AC49)
The red dotted line shows the side panels (Accessory AC49)

POLTRONA HOSPITAL - HOSPITAL ARMCHAIR

Inox Line

Hygienic Class

BUSINESS CLASS
CHAIRS



gb
Gardhen balance



STEPHEN H ANATOMICAL/FLAT

Scheda tecnica/Technical sheet

Dati Poltrona STEPHEN H ANATOMICAL/FLAT

Peso totale kg 100 (kg 120 con AC28)
Ruote inossidabili girevoli nr. 4 ø mm 100 con sistema frenante
Alimentazione 230 Vac 50/60 Hz
Motori elettrici bassa tensione (24 V)
Assorbimento max 240 VA (480 VA configurazione 5 motori)
Isolamento IP44

Data of the STEPHEN H ANATOMICAL/FLAT armchair

Total weight 100kg (120kg with AC28)
Stainless swivel wheels no° 4 Ø 100mm with brake
Power 230 V ac 50/60hz
Electric motors low voltage (24 Volts)
Max electrical input 240VA (480 VA with 5 motors configuration)
Insulation IP44

DOTAZIONI DI SERIE/ SPECIFICATION AND STANDARD ACCESSORIES

Legenda/Legend: D = disponibile/available - S = di serie/included - * = vedere catalogo accessori AC28/see AC28 on accessories catalogue	modello/size			
	MINI	JUNIOR	STANDARD	OBESI/LARGE
telaio acciaio inox aisi 304 / stainless steel frame 304 grade	S	S	S	S
telaio acciaio verniciato a polveri termoisolanti antibatteriche painted steel frame with antimicrobial coat	D	D	D	D
motore per movimentazione simultanea sezione schienale e gambe motor for simultaneous movement of backrest and legrest	S	S	S	S
nr. 4 ruote inossidabili girevoli ø mm 100; posteriori: con blocco simultaneo tramite pedale bilaterale; anteriori: 1 girevole, 1 con sistema direzionale nr. 4 stainless swivel wheels ø mm 100; back side: simultaneous locking by bilateral pedal; front side: 1 swivel wheel, 1 wheel with directional system	S	S	S	S
azionamento con filocomando accessibile al paziente movement by handset with easy access for the patient	S	S	S	S
posizione di trendelenburg 10° / trendelenburg 10°	S	S	S	S
piano di giacitura a 3 sezioni differenziate con cuscini indipendenti ed asportabili (vedi sezione Tecnologia e comfort) 3 separate removable cushions, backrest, seat and legrest supported by 3 separate easy wipe surfaces (see section Technology and comfort)	S	S	S	S
rivestimento con materiale lavabile avente proprietà antibatteriche ed antimicotiche (vedi sezione Rivestimento speciale) cleanable fabric with antibacterial and antimycotic properties (see section Special upholstery)	S	S	S	S
braccioli girevoli, ribaltabili ed asportabili con snodo solidale ai movimenti dello schienale, realizzato in acciaio zincato (vedi sezione Movimenti) rotating, tilting and removable armrest with joint that follows the backrest movement in zinc-galvanized steel (see section Movements)	S	S	S	S
poggiatesta / headrest	S	S	S	S
rivestimento ignifugo UNI 9175/87 e 9175FA-1/94 classe 11M flame retardant fabric UNI 9175/87 and 9175FA-1/94 11M class	S	S	S	S
capacità statica (altezza fissa) / max static load (fixed height)	100	150	200	250
capacità dinamica (versione altezza variabile) / max dynamic load (adjustable height)	100	150	*	*

Per l'identificazione degli allestimenti riferirsi al catalogo accessori e/o alle proposte commerciali. In caso di dati discordanti fa fede il contenuto delle proposte commerciali.
For additional accessories please refer to the accessories catalogue and/or to the commercial offers.

Sistema certificato di gestione aziendale per la qualità - Quality management system certification



Dispositivo medico conforme 93/42/CEE
Medical device 93/42/CEE compliant

* Solo per la versione Stephen Scale H Anatomical/Flat
*Only for Stephen Scale H Anatomical/Flat versions



** Solo per la versione Stephen H Anatomical

** Only for Stephen H Anatomical version

Le immagini riprodotte in questa scheda sono puramente indicative. È facoltà del produttore apportare modifiche ai progetti senza alcun preavviso.
The projects pictures in this sheet may be subject to subsequent design improvements. The manufacturer reserves the right to modify the projects without notice.



OFFICES AND PLANTS: 80038 Pomigliano d'Arco (NAPOLI) - ITALY
Via G. LURAGHI - c/o Consorzio IL SOLE - Lotto S
tel. +39 (0)81 8692160 PBX - fax +39 (0)81 8692460 - e-mail: info@gardhenbalance.it
www.gardhenbalance.it

STEPHEN H ANATOMICAL | FLAT



Caratteristiche

Poltrone multi-disciplinari progettate per la degenza nella prassi medica per ragioni di controllo, diagnosi e cura. Idonee per qualsiasi utilizzo, sono adatte anche per il trasferimento di pazienti all'interno della struttura di accoglienza. Piano con movimento elettrico. Cuscini asportabili suddivisi in tre sezioni indipendenti. Lo schienale è realizzato mediante una base idonea all'esecuzione della CPR. Questo dispositivo medico, realizzato con materiali inossidabili (versione inox line), rappresenta la soluzione "definitiva" all'annoso problema della ruggine riducendo significativamente gli effetti della ritenzione e contaminazione batterica. L'impiego dell'acciaio inox limita sensibilmente i rischi da contatto biologico ed impatto ambientale. Il progetto, di gradevole estetica, accresce la durata di esercizio, riduce i costi di manutenzione e rivoluziona il concetto della sostituzione periodica per vetustà. L'assenza di punti di accumulo rende ancora più semplice l'ispezione e la sanificazione. Il telaio antiribaltamento è progettato per alloggiare tutti gli **accessori elencati nella scheda dedicata**.

La gamma **STEPHEN H ANATOMICAL/FLAT** è disponibile anche in acciaio sabbiato, zincato e verniciato a polveri termoidruranti arricchite (SANICOAT®).

Modello STEPHEN H FLAT

Strutturalmente identica al modello **STEPHEN H ANATOMICAL**, la poltrona **STEPHEN H FLAT** si distingue esclusivamente per il differente design dello schienale.

Features

Multipurpose chairs designed for hospital use during assessment, diagnosis and care. They are suitable for multiple situations, and may also be used for the transportation of patients between departments. The armchairs are electrically adjustable and have three separate cushions. The backrest is designed to support CARDIO PULMONARY RESUSCITATION. This medical device, made with stainless materials, represents the "ultimate" solution to eliminate rust and significantly reducing the likelihood of bacterial contamination. The use of stainless steel reduces cross infection and environmental impact. The device has an aesthetically pleasing design, long service life, low maintenance costs, and has revolutionised the concept of periodic replacement. The minimisation of sites for bacterial accumulation makes this product easy to inspect and sanitise. The chairs have been designed for easy access for cleaning and technical work. The anti-tilt frame is designed to accommodate all the accessories listed in the dedicated catalogue.

The STEPHEN H ANATOMICAL/FLAT is also available in sandblasted steel, galvanized and painted with thermosetting enriched powders (SANICOAT®).

STEPHEN H FLAT model

Structurally identical to the STEPHEN H ANATOMICAL, the STEPHEN H FLAT is distinguished by the alternative backrest design.

H: Full Hygienic

Uniche nel suo genere le poltrone **ANATOMICAL/FLAT** si distinguono, tra l'altro, per il loro singolare e robusto piano in HPL, inattaccabile dai batteri. Una superficie completamente sanificabile, sulla quale appoggiano i cuscini asportabili. Grazie a questa vantaggiosa soluzione, la sanificazione del materasso e delle parti sottostanti risulta semplice, efficace ed immediata.



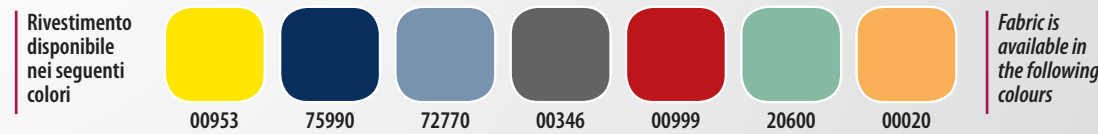
Piano in HPL privo di porosità mm 9
HPL surface lacks porosity mm 9



AC49 Pannelli laterali disponibili nei seguenti colori / AC49 Side panels are available in the following colours

Rivestimento speciale SANITIZED®

Il rivestimento superficiale è realizzato con un particolare tessuto (similpelle lavabile), progettato e certificato SANITIZED® con proprietà antibatteriche e antimicotiche, soffice al contatto ed estremamente robusto. Con proprietà elastiche segue la termoformatura fisiologica dei cuscini. Sanificabile, disinfettabile e sterilizzabile. Assortimento colori come da catalogo.



Rivestimento disponibile nei seguenti colori

Fabric is available in the following colours

H: Full Hygienic

The **ANATOMICAL/FLAT** armchairs are unique, most of all for their strong antimicrobial HPL surfaces. This is a fully cleanable surface with a comfortable, easily removable cushions. Thanks to this design, the cleaning of the mattress and the support surfaces is quick, easy and effective.

Sistema rapido per il fissaggio e la rimozione dei cuscini
Quick system for the cushions fixing and removal



Special upholstery SANITIZED®

The upholstery is completed with a fabric (cleanable synthetic leather) which is certified SANITIZED® with antibacterial and antimycotic property. It is soft to the touch and robust. Its elastic property allows it to follow the physiological thermoforming of the cushions. The fabric is cleanable and disinfettable, and available in a range of colours as shown in our catalogue.

Tecnologia e comfort per una postura fisiologica ideale

Il piano di giacitura si compone di 3 cuscini asportabili ed indipendenti, realizzati con poliuretano espanso del tipo polietero, indeformabile ad alta densità (30/40Kg/m3) ed alta portanza (5,2Kpa) in modo da consentire posture condizionate, sostegno appropriato e sicurezza per il degente. I cuscini sono disponibili anche con memory foam (codice accessorio AC51 e AC52, densità 60Kg/m3 - portanza 3,6Kpa), realizzati in copolimero espanso di polietero, poliestere e silicone, flessibile, modellante, termopressoformabile. L'assenza di memoria elastica e la speciale sagomatura, permettono la drastica riduzione della compressione sui tessuti ed un'efficace attività preventiva e curativa delle lesioni da decubito, una postura e un comfort ottimali nelle diverse tipologia di degenza. Tutti i materiali costituenti l'imbottitura sono a struttura alveolare per garantire un'elevata traspirazione. Un idoneo procedimento sanitario, batteriostatico e fungo-statico, preserva i materiali nel tempo proteggendo adeguatamente i suoi ospiti.



Technology and comfort for a perfect physiological posture

The laying surface is composed by 3 removable and independent cushions of expanded polymeric foam made out of polyether. Non-deformable and with both high density (30/40Kg/m3) and lift (5,2Kpa); specifications that allow good posture, proper support and safety for the patient. The cushions are also available with memory foam (accessories code AC51 & AC52 - density 60Kg/m3 - lift 3,6Kpa), a special expanded copolymer made out of polyether, polyester and silicon with high flexibility, ability to be molded and thermoforming. The lack of elastic response and the special shape permit considerable reduction of tissue compression and an effective preventive and curative action of pressure sores, excellent posture, and comfort for different hospitalization requirements. All materials have an alveolar cell structure to allow air circulation. The mattress incorporates a permanent sanitary treatment capable of hindering the formation of bacteria and fungi through a bacteriostatic procedure.

Sicurezza

Il dispositivo è conforme alla direttiva dispositivi medici e a tutte le norme applicabili. L'interruttore luminoso ON/OFF e il nodo equipotenziare garantiscono la conformità alla CEI EN 60601-1. L'interruttore luminoso rende possibile la disconnessione dalla rete di alimentazione e garantisce contemporaneamente una protezione termica.



Safety

The device is compliant with the appropriate medical device directive and to all applicable norms. The illuminated ON/OFF switch, and equipotential bonding ensure the compliance to EN 60601-1. The illuminated switch allows disconnection from main supply and ensures thermal protection.

Movimenti Movements



Sezione schienale 76°
Backrest section 76°

Sezione gambale 45°
Disponibile anche versione 90°
Legrest section 45°
Available also version 90°



Trendelenburg 10° 25° con AC10
Trendelenburg 10° 25° with AC10



sollevamento del bracciolo per un facile ingresso-uscita del paziente
tilting armrest for easy getting in and out

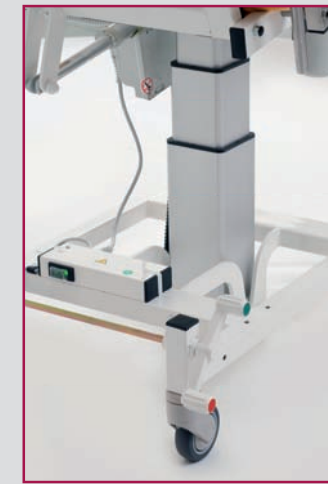
regolazione verso l'interno
inside adjustable position

regolazione verso l'esterno
outside adjustable position

rimozione del bracciolo
removable armrest

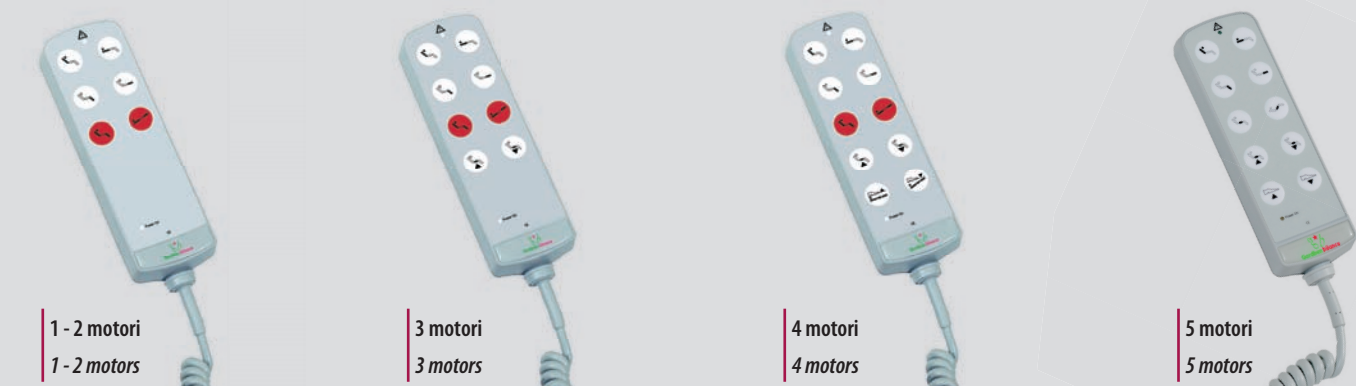


Altezza variabile
versioni standard ed obese
min 550 mm
max 750 mm
versioni mini e junior
min 500 mm
max 650 mm
Adjustable height
standard and large version
min 550 mm
max 750 mm
mini and junior version
min 500 mm
max 650 mm



Variazione dell'altezza in asse verticale tramite colonna telescopica in alluminio ad elevata portata e stabilità
Adjustable height with vertical axis by aluminium telescopic column with big load and stability.

Pulsantiere Handsets



1 - 2 motori
1 - 2 motors

3 motori
3 motors

4 motori
4 motors

5 motori
5 motors